

TUR MIX

Fleischwolf Hachoir à viande



Gebrauchsanleitung:

Zubehör für die Küchenmaschine CX 950

Mode d'emploi:

Accessoire pour la machine de cuisine CX 950



Gebrauchsanleitung Fleischwolf

DE Herzlichen Glückwunsch zum Kauf Ihres neuen TURMIX-Küchengeräts. Sie haben sich für ein hochwertiges und modernes Küchengerät entschieden. Weitere Informationen zu diesem und zu weiteren Produkten finden Sie im Internet auf www.turmix.com.

Dieser Vorsatz für die Küchenmaschine CX 950 ist zum Zerkleinern von Fleisch, Gemüse, Obst, Brot und vielen weiteren Lebensmitteln in haushaltsüblichen Mengen im Haushalt oder in haushaltsähnlichen, **nichtgewerblichen** Anwendungen bestimmt.

Verwenden Sie das Gerät nur für haushaltsübliche Verarbeitungsmengen und -zeiten. Das Gerät ist wartungsfrei.

Diese Gebrauchsanleitung ist nur zusammen mit der Gebrauchsanleitung der zugehörigen Küchenmaschine CX 950 gültig.

Lesen Sie vor der Inbetriebnahme des Geräts beide Gebrauchsanleitungen und besonders die Sicherheitshinweise aufmerksam.

Bewahren Sie die Gebrauchsanleitung sorgfältig und immer mit dem Gerät auf.

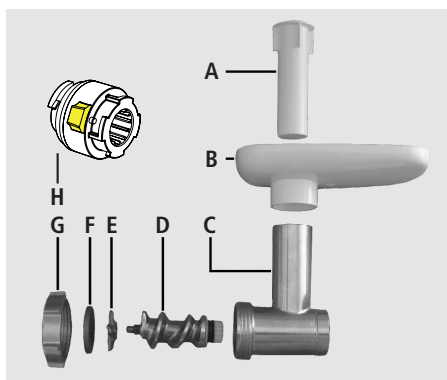
Wichtige Hinweise für Ihre Sicherheit

⚠ VORSICHT Verletzungsgefahr durch rotierende Teile!

- Nicht bei laufendem Motor in den Fleischwolf greifen.
- Führen Sie das Schneidgut niemals von Hand zu. Verwenden Sie immer den Stopfer **A**.
- Der Fleischwolf darf nur komplett montiert, mit aufgeschraubtem Verschlussring **G**, betrieben werden.
- Kinder dürfen das Gerät nicht benutzen. Auch nicht zum Spielen.
- Dieses Gerät kann von Personen mit eingeschränkten physischen, sensorischen oder geistigen Fähigkeiten oder einem Mangel an Erfahrung und/oder Wissen verwendet werden, wenn sie beaufsichtigt werden oder bezüglich des sicheren Gebrauchs des Geräts unterwiesen wurden und die daraus resultierenden Gefahren verstanden haben.
- Reparaturen am Gerät dürfen nur durch den TURMIX-Kundendienst ausgeführt werden.

Lieferumfang

- Stopfer **A**
- Einfülltrichter **B**
- Gehäuse **C**
- Schnecke **D**
- Messer (rostfrei) **E**
- Lochscheiben (rostfrei) 3 / 4,5 / 8 mm **F**
- Verschlussring **G**
- Kupplung (Montage siehe bitte Seite 4) **H**

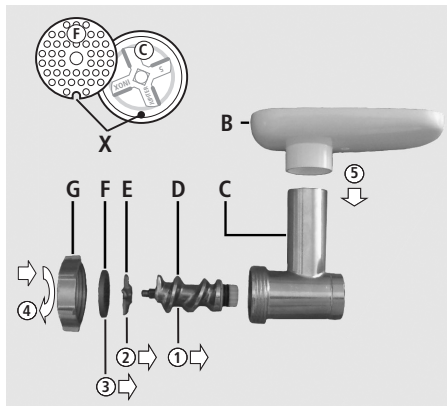


Demontage

Schrauben Sie den Verschlussring **G** gegen den Uhrzeigersinn vom Gehäuse **C** ab und entnehmen Sie die Lochscheibe **F**, das Messer **E** und die Schnecke **D**.

TIPP: Drücken Sie zum Entfernen der Schnecke aus dem Gehäuse von hinten auf die Kunststoffkupplung.

Montage



1 Schieben Sie die Schnecke **D**, mit der Kunststoffkupplung voran, bis zum Anschlag in das Gehäuse **C**.

2 Setzen Sie das Messer **E**, mit der glatten Schneidseite nach aussen (Beschriftung lesbar), auf den Vierkant der Schnecke.

3 Setzen Sie die gewünschte Lochscheibe **F** auf die Achse der Schnecke.

WICHTIG: Die Nut der Lochscheibe muss nach unten zeigen und auf der Nase im Gehäuse sitzen! Siehe Detail **X**.

INFO: Die Lochscheibe kann beidseitig verwendet werden.

4 Schrauben Sie den Verschlussring **G** im Uhrzeigersinn auf das Gehäuse und ziehen ihn von Hand an.

5 Stecken Sie den Einfülltrichter **B** auf das Gehäuse auf.

TIPP: Stecken Sie den Einfülltrichter am besten erst auf, nachdem Sie den Fleischwolf auf die Küchenmaschine aufgesetzt haben.

Lebensmittel verarbeiten

⚠ VORSICHT Verletzungsgefahr durch rotierende Teile!

- Nicht bei laufendem Motor in den Fleischwolf greifen.
- Führen Sie das Schneidgut niemals von Hand zu. Verwenden Sie immer den Stopfer **A**.
- Der Fleischwolf darf nur komplett montiert, mit aufgeschraubtem Verschlussring **G**, betrieben werden.
- Vor dem ersten Gebrauch reinigen Sie alle Bestandteile des Fleischwolfs gründlich (siehe Abschnitt **Reinigung**).
- Bedienung der Küchenmaschine siehe Gebrauchsanleitung Küchenmaschine CX 950.
- Füllen Sie das zu verarbeitende Lebensmittel portionsweise in die Einfüllöffnung des Fleischwolfs ein. Schieben Sie mit dem Stopfer **A** nach.
INFO: Übermässiges Stopfen beschleunigt nicht die Verarbeitung.

Reinigung

HINWEIS Beschädigung durch Spülmaschine!

Der Fleischwolf ist nicht spülmaschinengeeignet. Reinigen Sie den Fleischwolf nur mit lauwarmem Wasser und Spülmittel.

- Nehmen Sie den Fleischwolf vor dem Reinigen von der Küchenmaschine ab.
- Demontieren Sie den Fleischwolf und reinigen Sie ihn mit lauwarmem Wasser und Spülmittel.
- Reinigen Sie Messer und Lochscheibe getrennt und lassen Sie diese gut trocknen.
- Reiben Sie Messer und Lochscheibe mit etwas Speiseöl oder -fett ein.

Aufbewahrung

Bewahren Sie das Gerät in der Originalverpackung, trocken, staubfrei, kühl und für Kinder unzugänglich auf.

Garantie

Die Produktgarantie entspricht jeweils den lokalen, gesetzlichen Bestimmungen, mindestens 2 Jahre ab Kaufdatum. Sie umfasst Konstruktions-, Produktions- sowie Materialfehler.

Ausgenommen sind sämtliche Verschleissteile und unsachgemässe Benutzung oder Pflege sowie Eingriffe von Drittpersonen.

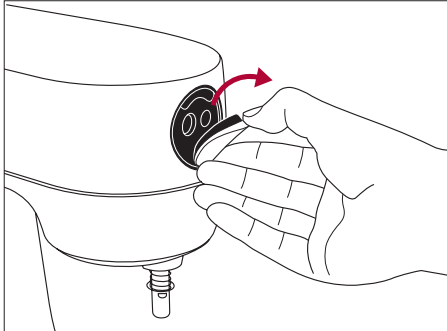
Bitte bewahren Sie Ihre Kaufquittung sorgfältig auf, sie gilt als Garantienachweis.

Anleitung zur Befestigung der Kupplung

Bevor der Vorsatz an die TURMIX Küchenmaschine CX 950 angeschlossen werden kann, muss zuerst die Kupplung angebracht werden.

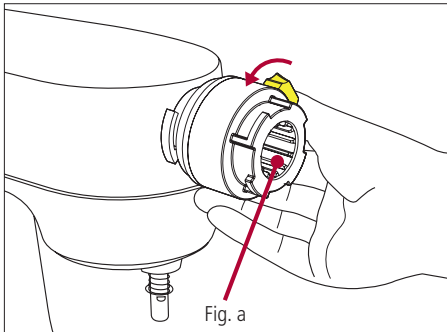
Anbringen der Kupplung und des Vorsatzes

1



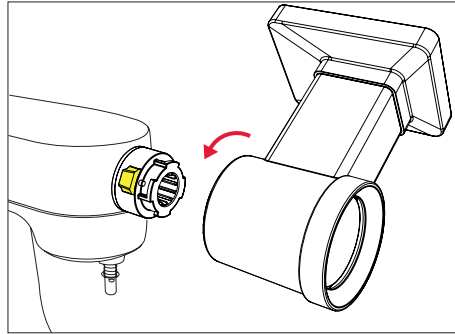
Abdeckung des Zubehöranschlusses von Küchenmaschine abnehmen.

2



Kupplung auf dem Zubehöranschluss der Küchenmaschine anbringen und im Gegenuhrzeigersinn bis zum Anschlag drehen, allenfalls kann auch eine leichte Drehung des Führungsrades helfen (Fig. a).

3



Vorsatz auf die Kupplung anbringen und im Gegenuhrzeigersinn drehen (Click).

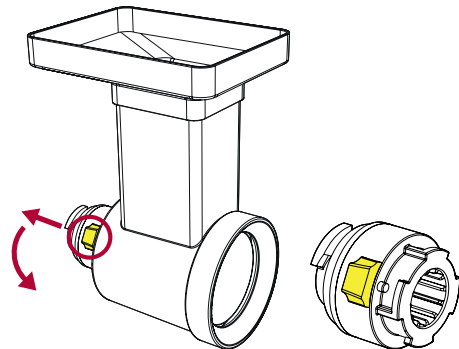
Entfernen des Vorsatzes und der Kupplung

Küchenmaschine auf Stufe „0“ ausschalten und Stecker ausziehen.

Vorsatz (inkl. Kupplung) im Uhrzeigersinn drehen und aus der Küchenmaschine herausziehen.

Gelben Sicherheitsknopf der Kupplung nach aussen drücken, halten und die Kupplung erst dann im Gegenuhrzeigersinn drehen.

Wichtig: Vor der Reinigung des Vorsatzes, Kupplung entfernen (nicht spülmaschinenfest)



FR Félicitations pour votre achat de ce nouvel appareil ménager TURMIX. Avec lui, vous avez choisi un appareil de qualité et moderne. Vous trouverez plus d'informations à son sujet et sur nos autres produits sur Internet à l'adresse www.turmix.com.

Cet accessoire de la machine de cuisine CX 950 sert à broyer viande, légumes, fruits, pain et bien plus encore en quantités usuelles d'un usage privé ou d'applications similaires, **autres que professionnelles**.

N'utilisez cet appareil que pour des quantités et des durées habituelles à un usage privé. L'appareil est sans entretien.

Ce mode d'emploi n'a de valeur que conjointement au mode d'emploi de la machine de cuisine CX 950 qui lui correspond.

Avant d'utiliser cet appareil pour la première fois, lisez son mode d'emploi et ses consignes de sécurité avec attention.

Conservez le mode d'emploi avec soin et toujours avec l'appareil.

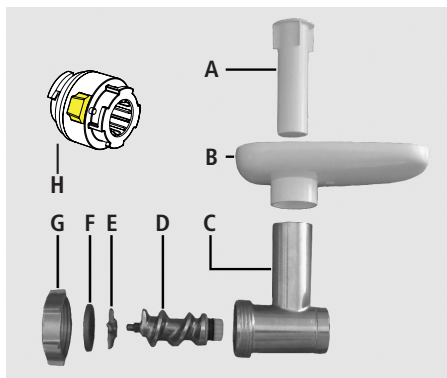
Instructions importantes pour votre sécurité

ATTENTION Risque de blessures sur les pièces en rotation !

- Ne saisissez pas le hachoir à viande quand le moteur est en marche.
- Ne guidez jamais l'aliment à couper à la main. Utilisez toujours le poussoir **A**.
- Ne faites fonctionner le hachoir à viande que lorsque celui-ci est monté entièrement et doté de la bague de verrouillage **G**.
- Les enfants ne doivent pas utiliser l'appareil. Même pour jouer.
- Cet appareil ne peut être utilisé par des personnes souffrant de capacités physiques, sensorielles ou mentales déficientes, ou manquant d'expérience et/ou de connaissance que sous surveillance ou après avoir reçu les instructions nécessaires sur l'appareil et compris les risques potentiels de son utilisation.
- Seul le service après-vente de TURMIX est habilité à effectuer des réparations sur l'appareil.

Éléments fournis

- Poussoir **A**
- Entonnoir **B**
- Boîtier **C**
- Vis sans fin **D**
- Couteau (inoxydable) **E**
- Disques perforés (inoxydables) 3 / 4,5 / 8 mm **F**
- Bague de verrouillage **G**
- Connecteur (voir à la page 7 pour le montage) **H**

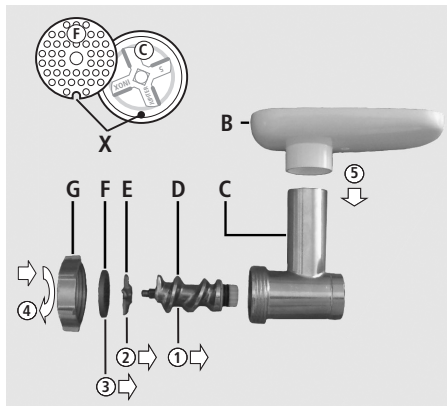


Démontage

Dévissez (tournez dans le sens contraire des aiguilles d'une montre) la bague de verrouillage **G** du boîtier **C** et retirez le disque perforé **F**, le couteau **E** et la vis sans fin **D**.

ASTUCE : pour retirer la vis sans fin du boîtier, exercez une pression par l'arrière sur le couplage en plastique.

Montage



- 1 Poussez jusqu'en butée la vis sans fin **D** – en plaçant le couplage en plastique en premier – dans le boîtier **C**.
- 2 Positionnez le couteau **E**, face tranchante lisse vers l'extérieur (inscription lisible), sur la tête carrée de la vis sans fin.

- 3 Positionnez le disque perforé **F** souhaité sur l'axe de la vis sans fin.

IMPORTANT : la rainure du disque perforé doit être orientée vers le bas et posée sur le « nez » dans le boîtier ! Reportez-vous au détail **X**.

INFO : il est possible d'utiliser le disque perforé des deux côtés.

- 4 Vissez (tournez dans le sens des aiguilles d'une montre) la bague de verrouillage **G** sur le boîtier et serrez-la à la main.

- 5 Insérez l'entonnoir **B** sur le boîtier.

ASTUCE : il est préférable d'insérer l'entonnoir après avoir posé le hachoir à viande sur la machine de cuisine CX 950.

Traitement des aliments

⚠ ATTENTION **Risque de blessures sur les pièces en rotation !**

- Ne saisissez pas le hachoir à viande quand le moteur est en marche.
 - Ne guidez jamais l'aliment à couper à la main. Utilisez toujours le poussoir **A**.
 - Ne faites fonctionner le hachoir à viande que lorsque celui-ci est monté entièrement et doté de la bague de verrouillage **G**.
 - Avant leur première utilisation, nettoyez soigneusement tous les éléments du hachoir à viande (voir la section **Nettoyage**).
 - Pour l'utilisation de la machine de cuisine, reportez-vous au mode d'emploi de la machine de cuisine CX 950.
 - Placez les aliments à travailler portion par portion dans l'ouverture de remplissage du hachoir à viande. Poussez-les avec le poussoir **A**.
- INFO** : un remplissage excessif n'accéléra pas le broyage.

Nettoyage

NOTE **Détérioration due à un passage au lave-vaisselle !**

Le hachoir à viande n'est pas adapté au lave-vaisselle. Nettoyez le hachoir à viande à l'eau chaude et au produit nettoyant.

- Retirez le hachoir à viande de la machine de cuisine avant de le nettoyer.
- Démontez le hachoir à viande et nettoyez-le à l'eau chaude et au produit nettoyant.
- Nettoyez le couteau et le disque perforé séparément et laissez-les bien sécher.
- Enduire le couteau et le disque perforé d'un peu d'huile de cuisine ou de graisse alimentaire.

Rangement

Conservez l'appareil dans son emballage d'origine au sec, à l'abri de la poussière, au frais et hors d'atteinte des enfants.

Garantie

La garantie produit correspond aux dispositions légales à l'échelle locale pendant au minimum 2 ans à compter de la date d'achat. Elle couvre les défauts de conception, de production et de matériau.

L'usure de l'ensemble des pièces, une utilisation ou un entretien non conformes, ainsi que toute intervention de tiers sont exclus de la garantie.

Veillez conserver précieusement votre facture. Elle sera considérée comme une preuve de votre garantie.

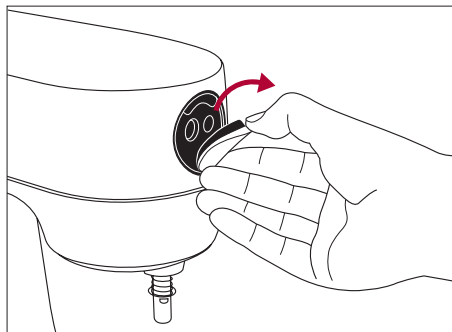
Instruction pour fixer le connecteur

TURMIX

Pour pouvoir fixer l'accessoire sur la machine de cuisine CX 950 de TURMIX, un connecteur doit être préalablement installé.

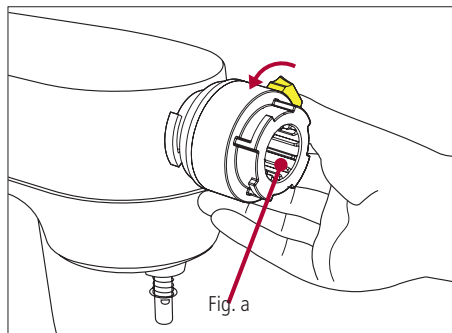
Installation du connecteur et de l'accessoire

1



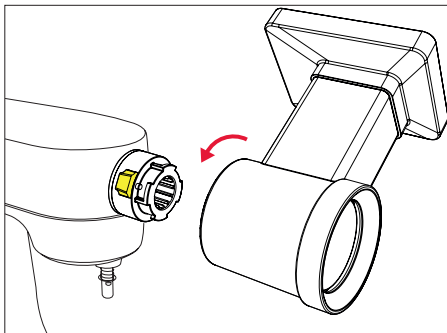
Enlever le capuchon du dispositif pour accessoires de la machine de cuisine.

2



Positionner le connecteur sur le dispositif pour accessoires de la machine de cuisine et le faire tourner dans le sens contraire des aiguilles d'une montre, jusqu'à la butée. Si nécessaire, effectuer quelques rotations de l'engrenage (fig. a) pour l'insérer.

3



Positionner l'accessoire sur le connecteur et le faire tourner dans le sens contraire des aiguilles d'une montre, jusqu'à la butée (click).

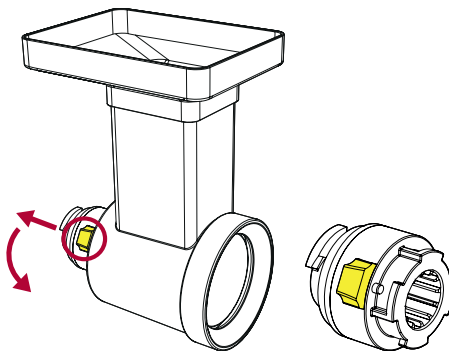
Démontage de l'accessoire et du connecteur

Débrancher le cordon électrique et éteindre la machine de cuisine en positionnant le commutateur sur „0“.

Faire pivoter l'accessoire (connecteur inclus) dans le sens des aiguilles d'une montre et l'enlever de la machine de cuisine.

Tirer le bouton jaune du connecteur vers l'extérieur, le maintenir et faire ensuite tourner le connecteur dans le sens contraire des aiguilles d'une montre.

Important: enlever le connecteur de l'accessoire avant le nettoyage – il ne résiste pas au lave-vaisselle.



TUR MIX

DKB Household Switzerland AG
Eggbühlstrasse 28
Postfach
CH - 8052 Zürich
www.turmix.com

DKB Household Austria GmbH
Dückerstrasse 15 / Top 2
A - 1220 Wien
www.turmix.com


Welcome home
www.dkbrands.com

A32483 / Version 1